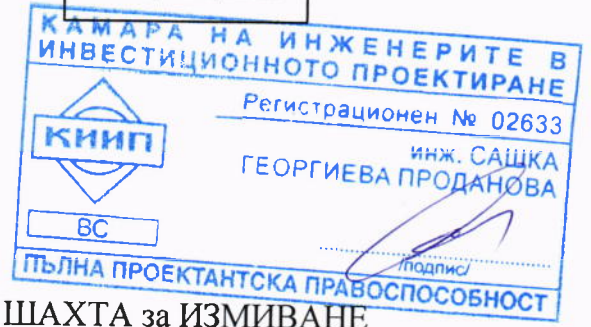
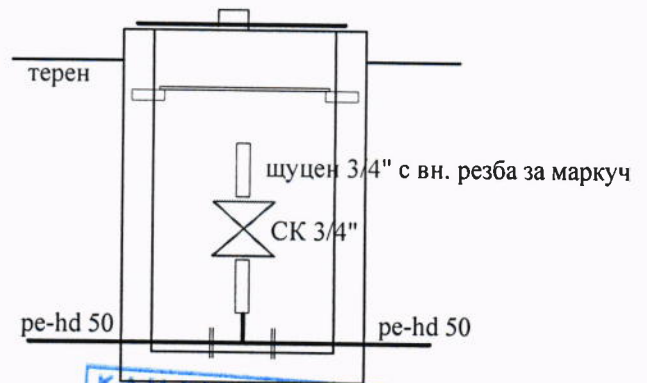
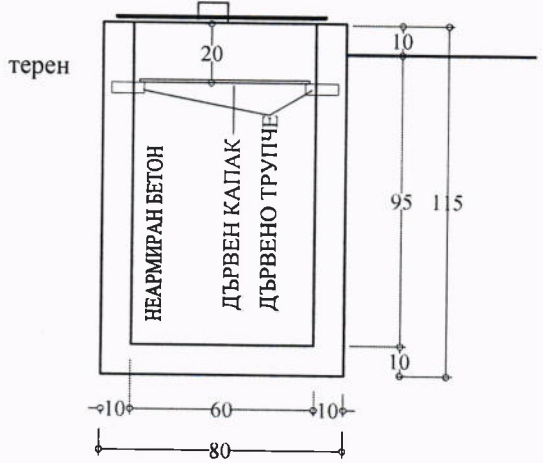
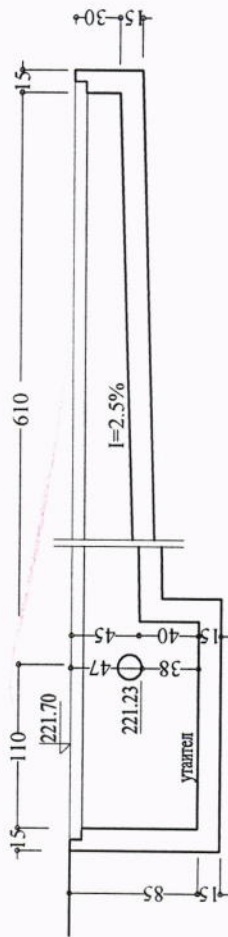
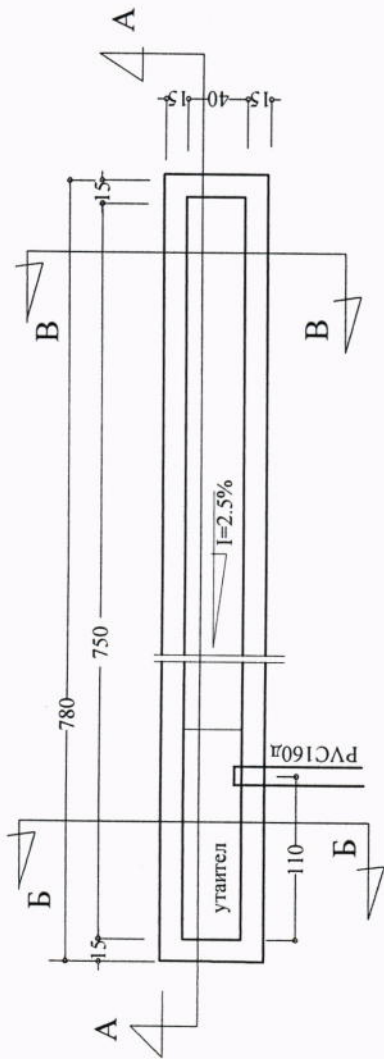


КАПАК РИФ. ЛАМАРИНА 80/80

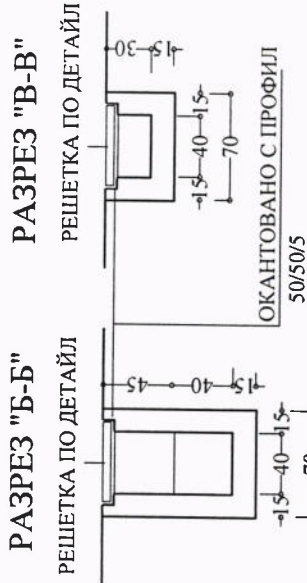


чертеж: ШАХТА за ИЗМИВАНЕ

ОБЕКТ: ПУНКТ ЗА УПРАВЛЕНИЕ НА ЖИВОТИНСКИ ОТПАДЪЦИ	
ВЪЗЛОЖИТЕЛ: общ. СУХИНДОЛ	
МЕСТОПОЛОЖЕНИЕ: УПИ XXVI, кв.105, град СУХИНДОЛ, община СУХИНДОЛ	
ЧАСТ: ВОДОСНАБДЯВАНЕ И КАНАЛИЗАЦИЯ	ФАЗА: Технически проект
	М 1:25
ПРОЕКТАНТ: инж. Сашка Проданова	ЛИСТ № <span style="border: 1px solid black; border-radius: 50%; padding: 2px;">7 / 11</span>



РАЗРЕЗ "А-А"



Замазки по стените и дъното - по два пласта:  
 - 1 : 2 - 0,5 см.  
 - 1 : 1 - 0,5 см.



чертеж: КАНАЛ ЗА ОЗМЪИВАНЕ - КАЛОЗАДЪРЖАТЕЛ

ОБЕКТ: ПУНКТ ЗА УПРАВЛЕНИЕ НА ЖИВОТИНСКИ  
 ОТПАДЪЦИ

ВЪЗЛОЖИТЕЛ: общ. СУХИНДОЛ

МЕСТОПОЛОЖЕНИЕ: УПИ XXVI, кв.105,  
 град СУХИНДОЛ, община СУХИНДОЛ

ФАЗА: Технически  
 проект

M 1:50

ЧАСТ: ВОДОСНАБДЯВАНЕ  
 И КАНАЛИЗАЦИЯ

ПРОЕКТАНТ:

инж. Сашка Проданова

ЛИСТ № 8/11

КАНАЛ НА ИНЖЕНЕРИТЕ В  
 ИНВЕСТИЦИОННОТО ПРОЕКТИРАНЕ

КНИП

Регистрационен № 02633

инж. САШКА  
 ГЕОРГИЕВА ПРОДАНОВА

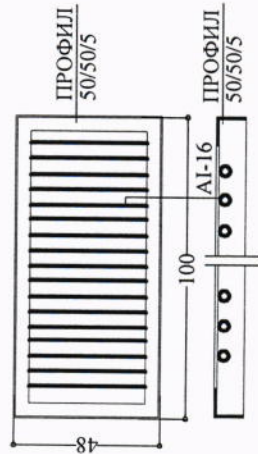
ВС

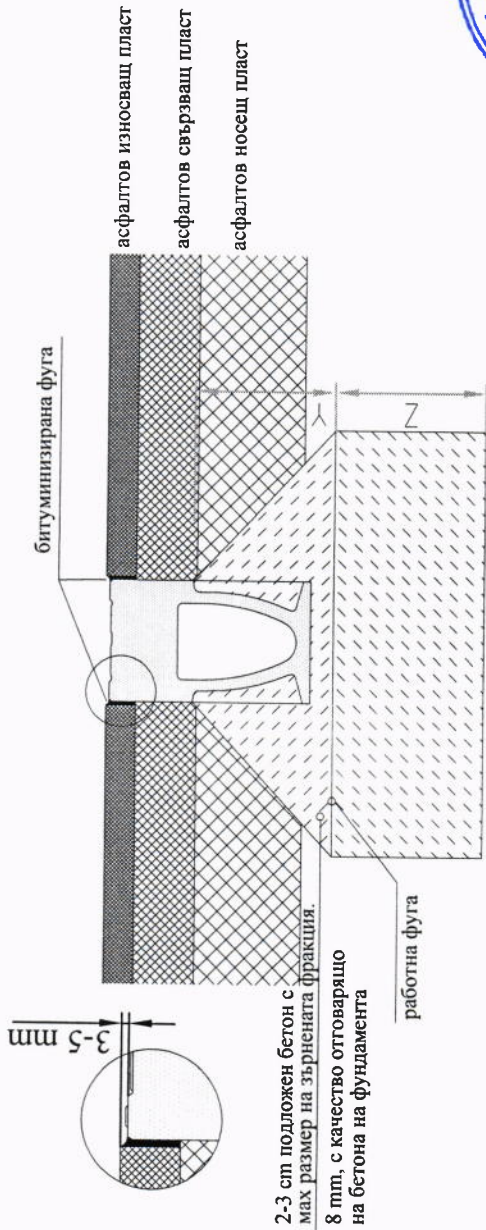
Подпис

ПЪЛНА ПРОЕКТАНТСКА ПРАВЕСПОСОБНОСТ



РЕШЕТКА





чертеж: ДЕТАЙЛ за МОНТАЖ на МОНОБЛОК

ОБЕКТ: ПУНКТ ЗА УПРАВЛЕНИЕ НА ЖИВОТИНСКИ  
ОТПАДЪЦИ

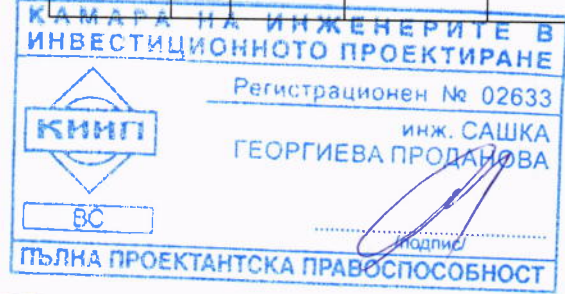
ВЪЗЛОЖИТЕЛ: общ. СУХИНДОЛ

МЕСТОПОЛОЖЕНИЕ: УПИ XXVI, кв.105,  
град СУХИНДОЛ, община СУХИНДОЛ

ФАЗА: Технически проект	ЛИСТ № 9/11
М 1:10	

ЧАСТ: ВОДОСНАБДЯВАНЕ  
И КАНАЛИЗАЦИЯ

ПРОЕКТАНТ:  
инж. Сашка Проданова



Клас на изготвяне ( веп. DIN EN 1433 )	C 250	D 400
Минимално изискване за клас на бетона ( веп. DIN EN 206-1 )	PC 20/25 (X0)	PC 25/30 (X0)
Експозиционен клас	P 15	P 20
Размери на фундамента ( веп. DIN EN 1433 )	X	Y
до горен ръб на канала	Z	P 15
		P 20